

HD EKO 10

AŞANSÖR KONTROL KARTI | ELEVATOR CONTROL CARD

KULLANIM KILAVUZU | USER MANUAL

HEDEFSAN

PARAMETRE LİSTESİ

00	Asansör tipi	19	Yangın durağı
01	Kumanda tipi	20	Park durağı
02	Kapı tipi	21	Park'a dönüş
03	Otomatik kapı katta	22	Meşgul süresi
04	Otomatik kapı Parkta	23	Durakta bekle
05	Tek kapı tam otomatik	24	Kapı açma zamanı
06	Kapı özel ayarı	25	Kilit bekleme
07	Durak sayısı	26	Kapı açık kaldı hatası
08	Kabin seri kart	27	Fotosel bekleme
09	Faz koruma	28	Hızlı seyir
10	Faz seviyesi	29	Yavaş seyir
11	Ptc	30	RP gecikmesi
12	Krc	31	Fiş gecikmesi
13	Pozisyon reset	32	Kilit gecikmesi
14	Revizyon kesiciler	33	Bakım süresi
15	Digital ayarı	34	Şifre değiştir
16	Display çıkış	35	Sayıcı tipi
17	Maksimum iç kayıt	36	Fabrika ayar
18	Bodrum sayısı		

TEKNİK ÖZELLİKLER

Boy x En x Yükseklik (mm)	181 x 150 x 22
Çalışma sıcaklığı	±0 - +60 °C
Koruma sınıfı	IP20
Nem	%95
Şebeke Kontrol Girişleri	3 x 380V, 50Hz, N
Kontrol Beslemesi Gerilimi	24 ± 5 Vdc
Güç harcaması	Maks. 400mA 10W, 24VDC için
Güvenlik Devresi Gerilimi	En fazla 230Vac
Kontrol Sinyal Girişleri	24 ± 5 Vdc
Kontrol Sinyal Çıkışları	24 ± 5 Vdc Kısa devre korumalı
Kontrol Sinyal Çıkışları	Kısa devre korumalı



ÖNEMLİ ÖZELLİKLERİ

- 2 satır 16 karakter LCD ekran ve 4 tuş klavye
- Grup çalışma için RS-485 seri haberleşme
- Kabin ile seri tesisat bağlantısı için RS-485 seri haberleşme
- Dahili faz sıralı motor koruma devresi
- İki otomatik kapı için dahili kontrol giriş ve çıkışları
- Kısa devre korumalı dijital ve sinyal çıkışları
- Göstergeler için menüden ayarlanabilir 7-segment, Gray ve Binary kod çıkışları

AÇILIŞ EKRANI

HEDEFSAN HD-EKO
Ver_1.9

Sisteme enerji verildiğinde LCD ekranda "AÇILIŞ EKRANI" olarak adlandırığımız ekran belirir. Bu ekranda kullanmakta olduğunuz kartın yazılım sürümü ve seri numarası gösterilmektedir. Ekran iki saniye bekledikten sonra, "ANA EKRAN" olarak adlandıracağımız görüntüye geçilir.

ANA EKRAN

Kayıt Bekleniyor...
D:10 +25.4V

Ana ekranda, kumanda kartının besleme gerilimi (100) ve asansörün bulunduğu durak numarası gösterilir.

ASANSÖR TİPİ

00:Asansör tipi
Çift hızlı

Asansörünüzün tahrik tipini bu parametre ile ayarlayabilirsiniz.

Tek Hızlı	Tek-hız halatlı asansörler için bu ayar seçilmelidir.
Çift Hızlı	Çift-hız halatlı asansörler için bu ayar seçilmelidir.
Halatlı VVVF	Kademesiz dişlili (asenron makineli) ve dişlisiz (senkron makineli)

KUMANDA TİPİ

01:Kumanda tipi
Basit kumanda

Asansörünüzün kumanda tipini bu parametre ile ayarlayabilirsiniz.

Basit Kumanda	Kabin ve kat butonları paralel bağlanır. Alınan tek kayıt dışında kayıt hafızası tutulmaz
Karışık Toplama	Kabin ve kat butonları paralel bağlanır. Kayıt hafızası tutulur
İnişte Toplama	Kabin ve kat butonları ayrı ayrı bağlanır. Kabin kayıtları iki yönde de toplanır. Kat çağrıları ise kabin aşağı doğru hareket ederken toplanır.
Çift Yön Toplama	Kabin kayıtları ve katlardaki aşağı ve yukarı butonları ayrı ayrı bağlanır. Kabin kayıtları ve kat çağrıları hareket yönüne uygun şekilde toplanır.

KAPI TİPİ

02:Kapi tipi
Çarpma kapi

Otomatik kapılar için aç-kapa sinyal tipini bu parametre yardımı ile ayarlayabilirsiniz.

Çarpma Kapi	Sadece otomatik kapi olmayan asansörlerde kullanılır
Kab. Oto. Lim. Yok	Sadece otomatik limitli kabin kapi bulunan asansörlerde kullanılır
Kab. Oto. Lim. Var	Otomatik limitsiz kabin kapi bulunan asansörlerde kullanılır.
Tam Oto Limit Yok	Tam otomatik limitsiz kapi bulunan asansörlerde kullanılır.
Tam Oto Limit Var	Tam otomatik limitli kapi bulunan asansörlerde kullanılır.



- EN 81-1/2 standartlarına göre acil stop, revizyon ve geri alma konumlarında otomatik kapi hareketsiz kalmalıdır.

OTOMATİK KAPI KATTA

03:Ot. Kap. Katta
Kapali bekleme

Asansörünüzün katında beklerken kapınızın açık veya kapalı kalmasını bu parametre yardımıyla ayarlayabilirsiniz.

OTOMATİK KAPI PARKTA

04:Ot. Kap.
Parkta Kapali bekleme

Asansörünüzün park katında beklerken kapınızın açık veya kapalı kalmasını bu parametre yardımıyla ayarlayabilirsiniz.

TEK KAPI TAM OTOMATİK

05:Tek kapi
Tam Oto iptal

Bu parametre ile çarpma kapılı asansörlerde tek kapi otomatik olursa otomatik olan kat bu parametre ile belirlenir.

KAPI ÖZEL AYARI

06:Kapi özel ayari
KAT:10 KAP:AB

Bu parametre ile otomatik a ve b kapıların hangi katta açılacağı belirlenir Durak numarasını değiştirmek için durak rakamı yanıp sönerken YUKARI-ASAGI butonlarını kullanarak değiştirmek istediğiniz durağa geliniz. Daha sonra GİRİŞ butona basarak kapı değerinin yanıp sönmelerini sağlayınız. Tekrar YUKARI-ASAGI butonlarını kullanarak kapıyı belirleyiniz.

DURAK SAYISI

07:Durak Sayisi
D:10

Asansörünüzün durak sayısını bu parametre ile maksimum yükseltme olan 10 Durağa yükseltebilirsiniz.

KABİN SERİ KART

08:Kabin seri kart
19200 Baud

Bu parametre ile seri haberleşme kartının ve ana kartın haberleşme hızını ayarlayabilir veya yok varsayabilirsiniz.

FAZ KORUMA

09:Faz koruma
Faz sirali

Faz eksikliği ve faz sırası kontrolünü etkinleştirmek için bu parametreyi kullanabilirsiniz.

İPTAL	Devre dışı.
AKTİF	Faz sırasız.
AKTİF	Faz sıralı.

FAZ SEVİYESİ

10:Faz seviyesi
030

Bu parametre yardımı ile faz dengesizliğini ayarlayabilirsiniz.

020 - 060	Minimum ve Maksimum faz denge süresidir.
-----------	--

PTC

11:Ptc
Aktif

Bu parametre ile ptc motor termistörü girişi İPTAL veya AKTİF edilir

AKTİF	Devrede.
İPTAL	Devre dışı.

KRC

12:KRC
Aktif

Bu parametre kontaktör geri besleme hatasına geçmesini İptal ve Aktif eder. İptal edilirse kontaktör yapışmalarını kumanda kartı algılamaz. İptal edildiği durumlarda yaşanabilecek olumsuzluklardan firmamız sorumlu değildir.

AKTİF	KRC aktif konuma gelir.
İPTAL	KRC iptal konuma gelir.

POZİSYON RESET

13:Pozisyon reset
iptal

Kumanda kartı şebeke elektriği kesilse bile son bulunduğu pozisyonu hafızasında tutacaktır. Fakat bazı özel durumlarda asansörün elektriği yeniden geldiğinde bir pozisyon sıfırlama istenebilir. Bu durumda asansör en alt kata 817 kesicisini görene kadar gidecektir. En alt kata varıldığında kat sayıcı sıfırlanır. Örneğin Akülü kurtarma ünitelerinin olduğu sistemlerde, bu parametre aktif yapılarak pozisyon sıfırlama sağlanabilir.

AKTİF	Pozisyon reset aktif konuma gelir.
İPTAL	Pozisyon reset iptal konuma gelir.

REVİZYON KESİCİLERİ

14:Rev. Kesiciler
Kesiciye kadar

Revizyonda alt-üst limit kesicilerin hareket tarzını bu parametre ile ayarlayabilirsiniz.

Kesiciye kadar	Kesiciler kestiği anda katına gelmeden asansör durdurulur.
Katına kadar	Kesiciler kesse dahi asansör katına kadar gider.

DİJİTAL AYARI

15:Digital ayari
KAT:1 GOS:1

Durak numarasını değiştirmek için durak rakamı yanıp sönerken YUKARI-ASAGI butonlarını kullanarak değiştirmek istediğiniz durağa geliniz. Daha sonra GİRİŞ butona basarak dijital değerinin yanıp sönmesini sağlayınız. Tekrar YUKARI-ASAGI butonlarını kullanarak istediğiniz dijital ayarını o durak için yapınız. İstediğiniz değeri ayarladıktan sonra ayardan çıkmak için tekrar ÇIKIŞ butona basınız. Veya başka bir durağı ayarlamak için GİRİŞ butona basıp yeniden durak rakamının yanıp sönmesini sağlayınız ve işlemleri tekrarlayınız.

Gösterge tipi	Seçilebilecek çıkışlar
7 Segment gösterge	-4, -3, -2, -1, 0, 1, 2, 3, 4, 5, 6, 7, 8, 9, 10 A, B, C, D, E, F, H, J, L, N, O, P

DİSPLAY ÇIKIŞ

16:Display Çikis
Normal

Bu parametre ile HD Eko 10 kumanda kartı ve HD Eko Seri kartın display çıkış ayarları yapılır.

7 Segment çıkış	Normal çıkış.
Gray kod çıkış	Gray kod çıkış.
Binary kod çıkış	Binary kod çıkış.

MAKSİMUM İÇ KAYIT

17:Max. iç kayıt
010

Bu parametre kabin içerisinde verilebilecek olan maksimum çağrı sayısını belirler. Bu sayıya ulaşıldıktan sonra kabin içinden verilecek olan kayıtlar alınmaz.

01 - 10	Minimum ve Maksimum durak sayısı arasında bir değer girilebilir.
---------	--

BODRUM SAYISI

18: Bodrum sayısı
000

Bodrum sayısını bu parametre yardımı ile ayarlayabilirsiniz.



Asansör kumanda tipi inişte toplama ise girilen bodrum kat sayısının altında bulunan katlar çıkışta toplama olur.
Not: İnişte toplama dışında kumanda tiplerinde kullanılır.

YANGIN DURAĐI

19:Yangin durađi
01

Yangın durađını bu parametre ile ayarlayabilirsiniz. Yangın (YAN) giriři aktif olduđunda asansör dođrudan tanımlanan kata gider ve kapıları açık olarak bekler. Yangın sinyalinin kesilmesi ile asansör normal çalışmasına geri döner.

01 – 10	Yangın durumunda gideceđi durađı belirlemek için kullanılır
IPTAL	Sistemde yangın durađı tanımlı olmayacaktır

PARK DURAĐI

20:Park durađi
05

Bu parametre yardımı ile asansörünüze park durađı tanımlayabilirsiniz. Asansörünüz çalışmaya ara verdiđinde tanımladıđınız kata gider ve kapı açık bekler.

PARKA DÖNÜŐ

21:Park'a dönüş
200 Saniye

Park durađına gitmeden önce bekleme süresini bu parametre ile ayarlayabilirsiniz.

0 - 250 Saniye	Minimum ve Maksimum park durađına gitmeden önce beklenen süredir.
----------------	---

MEŐGUL SÜRESİ

22:Meőgul süresi
006 Saniye

Kabin lambası gecikmesini bu parametre yardımıyla ayarlayabilirsiniz.

5 - 20 Saniye	Minimum ve Maksimum kabin lambası gecikme süresidir.
---------------	--



EN 81-1/2 standartları manuel kapılarda kabin lambası gecikmesinin devre dıőı bırakılmasına izin verilmez.



Basit kumandalı (toplamasız) asansörlerde bu parametre "DURAKTA BEKLEME" süresi ile aynı tutulmalı ve en az 2 saniye olarak ayarlanmalıdır.

DURAKTA BEKLE

23:Katta Bek. süresi
008 Saniye

Toplama esnasında diğer kayıtlara gitmeden önce durakta bekleme süresini bu parametreden ayarlayabilirsiniz.

3 - 15 Saniye

Minimum ve Maksimum katlarda bekleme süresidir.



EN81-1 ve EN81-2 standartlarına göre, manuel kapılı asansörlerde kabin kata geldikten sonra yeniden harekete geçmeden önce en az 2 saniye beklemelidir.



Basit kumandalı (toplamasız) asansörlerde bu parametre "KABIN LAMBASI" süresi ile aynı tutulmalı ve en az 2 saniye olarak ayarlanmalıdır.

KAPI AÇMA ZAMANI

24:Kapi açma zamanı
15 Saniye

Bu parametre ile otomatik kapının açılıştan durmasına kadar olan süre girilir.

05 – 20 Saniye

Minimum ve Maksimum kapı açma – kapama süre değeridir

KİLİT BEKLEME SÜRESİ

25:Kilit bekleme
008 Saniye

Kapı kapalı sinyali geldikten sonra kilit (140) sinyalinin gelmesi için beklenecek maksimum süresi bu parametre ile ayarlanır.

8 - 30 Saniye

Minimum ve Maksimum kilit bekleme süresidir.

KAPI AÇIK KALDI HATASI

26:Kap. Aç hatası
015 Saniye

Bu parametre ile ayarlanan süre sonunda eğer asansörün kapısı kapanmadı ise kumanda panosu servis dışına geçecektir. İstenirse bu fonksiyon iptal edilebilir.

0 - 250 Saniye

Minimum ve Maksimum kapı açık hatasına geçme süresidir.

FOTOSEL BEKLEME SÜRESİ

27:Fotosel bekle
03 Saniye

Bu parametre ile otomatik kapı açıldıktan sonra fotelelden gelen sinyal ile kapının kapanma süresini belirler

02 – 05 saniye

Minimum ve Maksimum kapının kapanma süresidir.

HIZLI SEYİR

28:Hızlı seyir
015 Saniye

Kabinin bir kattan diğer kata hareketi esnasında müsaade edilen maksimum seyir süresi bu parametre yardımı ile ayarlanır. Eğer bu süre aşılabacak olursa, sistem otomatik olarak kabinin hareketini durdurur ve bloke olur.

0 - 100 Saniye

Minimum ve Maksimum hızlı seyir süresidir.



EN81-1/2 standartlarına göre, motor çalışma zaman aşımı süresi aşağıdaki sürelerden küçük olanını aşmayacak şekilde uygun olarak sağlanmalıdır.

45 saniye

En uzun seyir mesafesi +10 saniye

En uzun seyir mesafesi 10 saniye'den az ise zaman aşımı süresi en az 20 saniye olmalıdır.

YAVAŞ SEYİR

29:Yavaş Seyir
015 Saniye

Asansörün hedef kata vardığında katta durdurucuyu görene kadar yavaş hızda hareket edeceği maksimum süre bu parametre yardımı ile ayarlanır. Eğer bu süre aşılabacak olursa, sistem otomatik olarak kabinin hareketini durdurur ve bloke eder.

0 - 100 Saniye

Minimum ve Maksimum yavaş seyir süresidir.

RP GECİKMESİ

30:RP Gecikmesi
02600

Halatlı VWF sistemlerde ana kontaktörün gecikmeli düşmesi istenebilir. Bu gibi durumlarda RP röle çıkışının gecikmesi bu parametreden ayarlanır.

00000 – 25000 Milisaniye

Minimum ve Maksimum bekleme süresidir.

FİŞ GECİKMESİ

31:Fis Gecikmesi
00600

Bu parametre yardımı ile 130 devresinden sonra bekleme süresi girebilirsiniz.

00000 – 25000 Milisaniye

Minimum ve Maksimum bekleme süresidir.

KİLİT GECİKMESİ

32:Kilit Gecikme
0100 Milisaniye

Kapı kapalı sinyali geldikten sonra kilit (140) sinyalinin gelmesi için beklenecek maksimum süresi bu parametre ile ayarlanır.

0 - 2000 Milisaniye

Minimum ve Maksimum kilit bekleme süresidir.

BAKIM SÜRESİ

33:Bakim Suresi
200 gün

Kartınız çalıştığı sürece her gün bu parametrenin ayarlanan değeri 1 azalacaktır. Örneğin 45 güne ayarladığınız bu parametre 30 gün sonra 15 değerini gösterir ve 45 günün sonunda ise 0 değerini alır. Bu parametrenin 0 değerini alması durumunda asansörün hareket tarzı BAKIM SÜRE SONU parametresi ile ayarlanır.

45 - 250 gün

Minimum ve Maksimum bakım günü değeridir.

ŞİFRE DEĞİŞTİR

34:Sifre Degistir

Bu parametre ile karta giriş şifresi değiştirilir veya belirlenir.

1_0_0_0_0

Ekranda bu şekilde gözüküyor ise şifre aktif durumdadır.

SAYICI TİPİ

35:Sayici Tipi
M0

Bu parametre yardımı ile asansörün kat algılayıcı seçimi yapılır.

Standart M0

Standart M0 sayıcı.

Standart M1

Standart M1 sayıcı.

FABRİKA AYAR

36:Fabrika ayar

Bu parametre yardımı ile ayarlarınızı sıfırlayarak, standart fabrika ayarlarına döndürebilirsiniz.

HD Eko 10 Kartı Üzerindeki Ortak Rumuzlar

Rumuz	Açıklama
R S T	Şebeke beslemesi
MP	Şebeke nötr
1	Kabin besleme girişi
2	Kabin lambası beslemesi
K3	Kapı kapama sinyali
K5	Kapı açma sinyali
K15	Kapı açma / Kapı kapama sinyal ortağı
KN	Emniyet devresi nötr
120	Stop devresi
130	Kapı fiş kontak devresi
140	Kapı kilit devresi
M0	Kat sayıcı manyetik şalter girişidir
142	142 sinyali
KRC	Ana Kontaktörlerin Geri besleme Girişi. 100 sinyali ana kontaktörlerin normalde kapalı kontaklarından seri geçirilerek bu girişe bağlanmalıdır.
S1A-S1B	S1A-S1B Kabin seri haberleşme uçları (HD Eko 10 Seri kartı ile)
100	Kontrol devreleri beslemesi (+24Vdc)
1000	Kontrol devreleri beslemesi (0V)
PTC	Motor termistörü & pano termostatı sinyali olduğu sürece

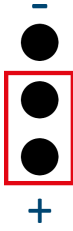
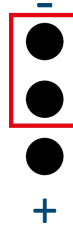


Maks. 230Vac

HD Eko 10 Kartı Röle Çıkışları

Rumuz	Açıklama
11	RU1, RU2, RH, RF kontaktörleri besleme gerilimi ortağı
RU2	Yukarı yön kontaktörü
RU1	Aşağı yön kontaktörü
RH	Yüksek hız kontaktörü
RF	Düşük hız kontaktörü

HD Eko 10 Jumper Bağlantısı

HD Eko 10 kartında bulunan 3'lü jumper bağlantısı	
	
31, 32, 02 ve 12 sinyal çıkışları 100 ise	31, 32, 02 ve 12 sinyal çıkışları 1000 ise

HD Eko 10 Kartı Üzerindeki Ortak Rumuzlar

Rumuz	Açıklama
869	Revizyon anahtarı (Revizyon kutusundan)
500	Revizyon aşağı hareket butonu
501	Revizyon yukarı hareket butonu
FRI	Yangın ihbar kontağı
DEP	Deprem ihbar kontağı
DTS	Kapı kapama butonu
K20	Kapı açma butonu, kapı sıkışma kontağı ve fotosel kontağı
804	Aşırı yük kontağı
817	Alt zorunlu kesici manyetik şalter
818	Üst zorunlu kesici manyetik şalter
869P	Revizyon anahtarı (kumanda kartına)
2G	7-segment gösterge çıkışları
190	Basit kumanda çıkış ortağı
X1-X10	İç / Dış kumanda kayıt girişleri
31	Aşağı yön oku lambası
32	Yukarı yön oku lambası
2	Servis dışı lambaları
12	Meşgul lambaları

Manyetik şalter ve Mıknatısların kurulumu

Standart M0 sayıcılı sistem: Yavaşlama mesafesinin katlar arası mesafenin yarısından küçük olduğu Çift Hızlı asansör sistemlerinde kullanılacaktır.

Tahrik tipi	Kabin pozisyon algılama	Kapı erken açma seviyeleme	Manyetik şalter	Mıknatıs
Çift hızlı	Standart M0 sayıcılı	Yok	M0 (Bi-stable)	Yuvarlak mıknatıs

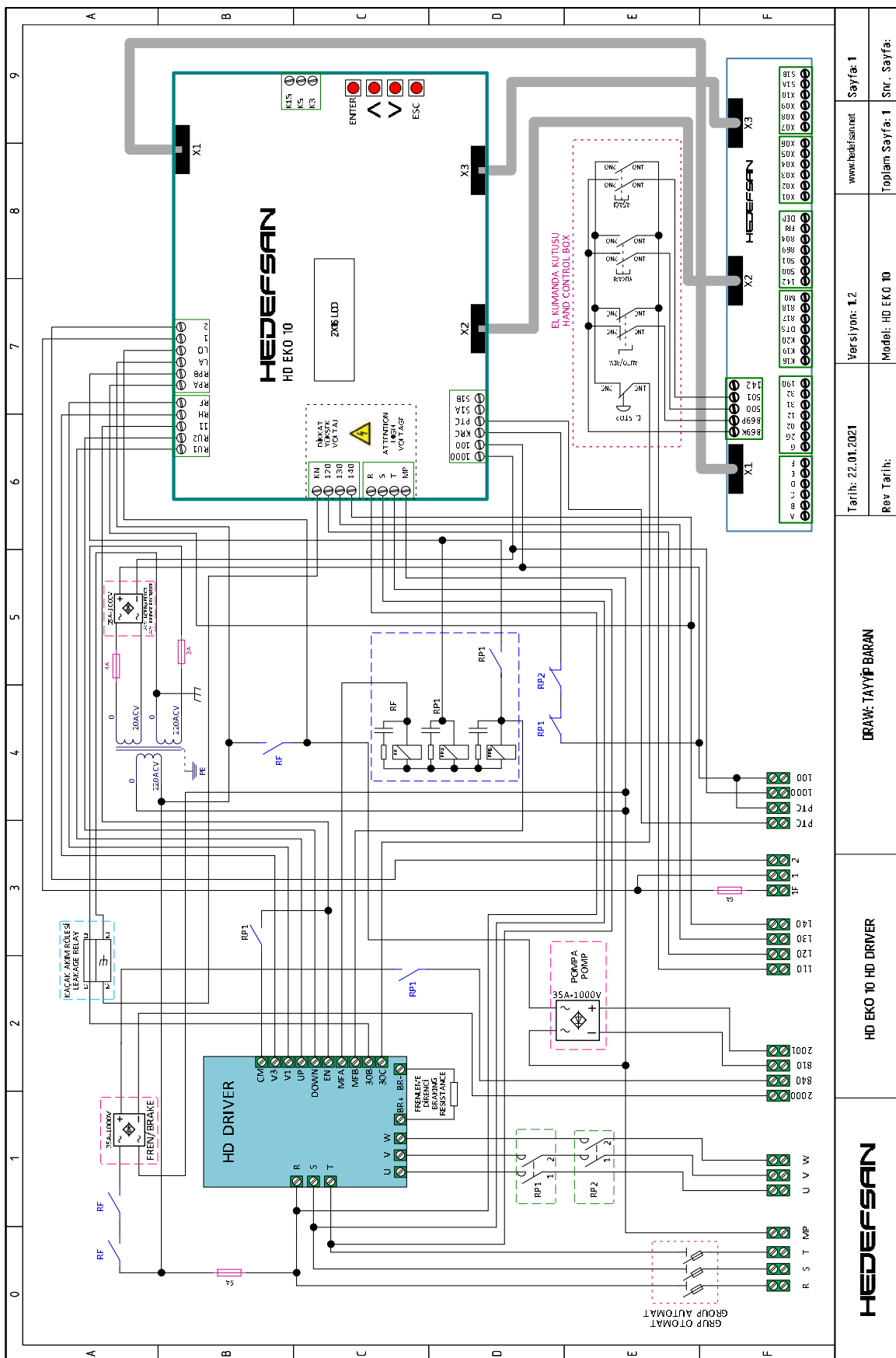
M0 Sayıcılı sistem için kurulum

M0 sayıcılı sistemlerde kabin hareketi ve kat bilgisi 2 tip manyetik şalter ile algılanır.

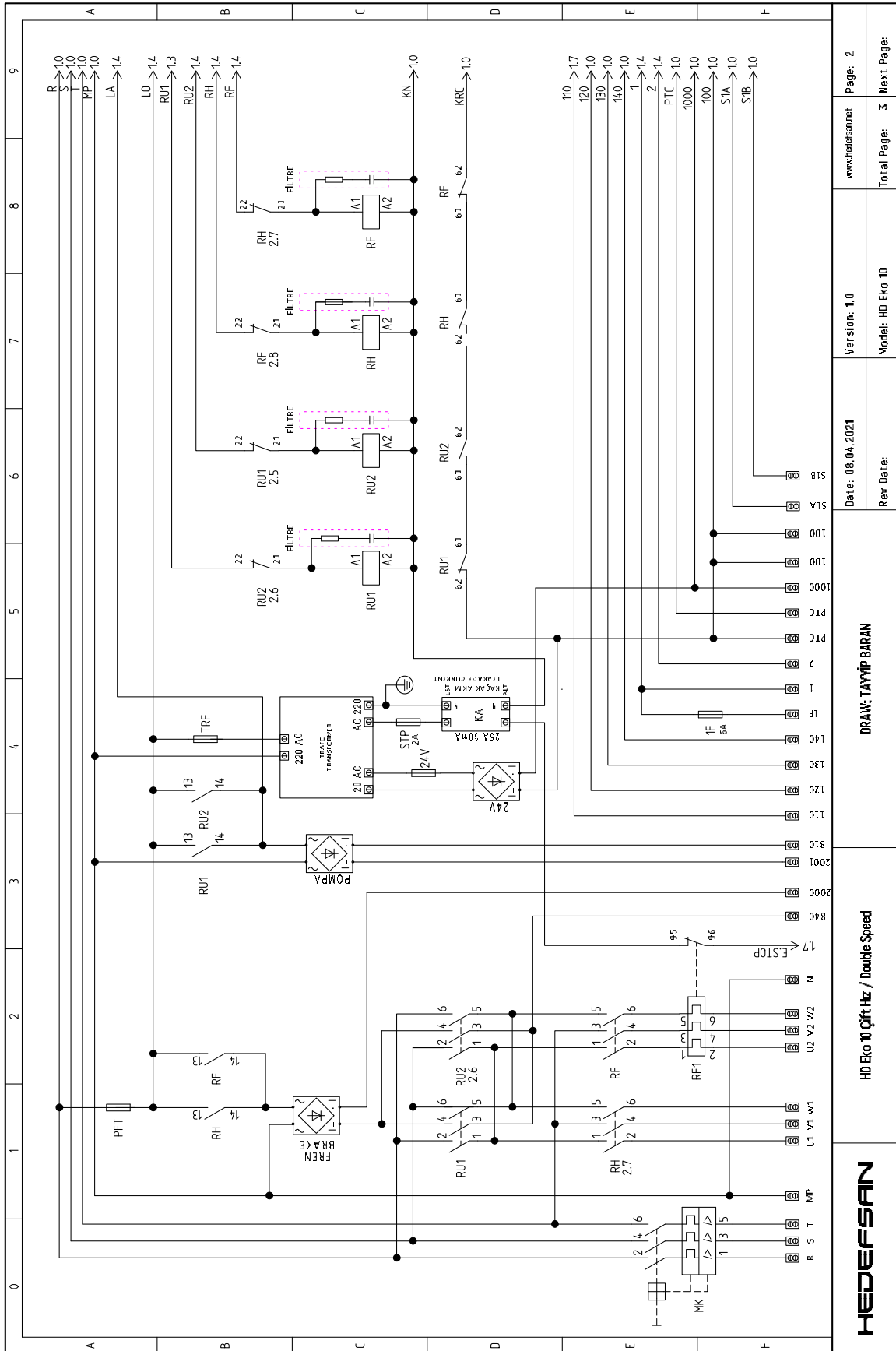
- Kat Sayıcı ve Yavaş Geçirici Manyetik Şalteri (SM0, Bi-stable)
- Katta Durdurucu Manyetik Şalter (SJF, Bi-stable) Bu sayıcı sisteminde bi-stable manyetik şalterler ve yuvarlak mıknatıslar kullanılmaktadır. M0 şalteri kat sayıcı ve aynı zamanda yavaş geçirici olarak kullanılmaktadır. JF (142) şalteri ise katta durdurucu olarak çalışır.
- Mıknatıs dizilimini bağlantı şemaları kullanım kılavuzunda anlatıldığı gibi yapınız.
- Şalter uçlarını sırasıyla M0-100 ve 142-100 terminallerine bağlayın.

GÜVENLİK NOTLARI

Kullanıcı riski taşımayan bir asansörde (standartlara uyulmuş otomatik kapı, aşırı yük sistemi gibi emniyet tedbirleri alınmış bir asansörde), kaza riskini yok edecek seviyelere indirmek bizim gibi asansör yan sanayi firmalarına ve sizin gibi montaj ve bakım firmalarına düşmektedir. Aşağıda asansör kumanda sistemi ile ilgili olarak bazı temel güvenlik noktalarına değinilmiştir. Tüm bu tedbirleri, asansörlerimizin güvenli bir şekilde çalışması ve dolayısıyla kaza risklerinin en aza indirilmesi için dikkate alınız. Asansör sisteminin EN 81-1/2 standartlarına elektriksel olarak tam uygun olması için kumanda kartının, kumanda panosunun ve elektrik bağlantılarının uygun olması gerekmektedir. HEDEFSAN kontrol kartının standartlara uygunluğunu garanti eder. Fakat kumanda panosu iç bağlantıları, kumanda panosu dış bağlantıları ve diğer elektrik bağlantıları montajcının sorumluluğu altındadır. Emniyet devresini hiçbir şekilde dolaylı olarak emniyet tertibatı dışında bir röle ya da kontakten geçirmeyiniz. Fiş ve kilit devresinin bağlantısını yaptığınız klemensleri kapı boşluklarına kapı şaselerine değmeyecek şekilde gizleyiniz. Yukarı katların kapı eşiklerinden bina temizliği yapılırken su akabileceğini, Kabin içinden de sıvı maddeler dökülebileceğini unutmamak gerekir. Bu sebeple emniyet bağlantıları mümkünse yalıtımlı kutular içine konmalı. Bu yapılmıyorsa izoleli bant ile izolasyonu yapılmalıdır. Kapı gövdeleri panodaki topraklama barasına mutlaka bağlanmalıdır. Topraklamanın yapılmadığı durumlarda emniyet devresinin kapı şaseleri üzerinden dolaylı olarak emniyet devresinin köprülenme riski vardır. Yıllarca çalışma, toz, kir, yağ emniyet devresinin işlevini yitirmesine sebep olabilir. Periyodik bakımlarda fiş ve kilitlerin fonksiyonlarını kontrol etmeyi unutmayınız. HD Eko 10 Emniyet devresi 220Vac gerilim ile çalışmaktadır. Motora yol veren kontaktörler direk olarak emniyet devresinden beslenir. Bu sayede emniyet devresinin kontrolü dışında istemsiz hareketler engellenmiş olur.



HEDEFSAN	HD EKO 10 HD DRIVER	HD EKO 10	Tarih: 22.01.2021	Versiyon: 1.2	www.hedefsan.net	Sayfa: 1
	DRAW: TAYYIP BARAN	Rev Tarihi:	Model: HD EKO 10	Toplam Sayfa: 1	Snr. Sayfa:	



HEDEFSAN

HD EKO 10 Çift. Hz / Double Speed

DRAW: TAYYIP BARAN

Rev Date:

Version: 1.0

www.hedefsan.net

Page: 2

Total Page: 3

Model: HD EKO 10

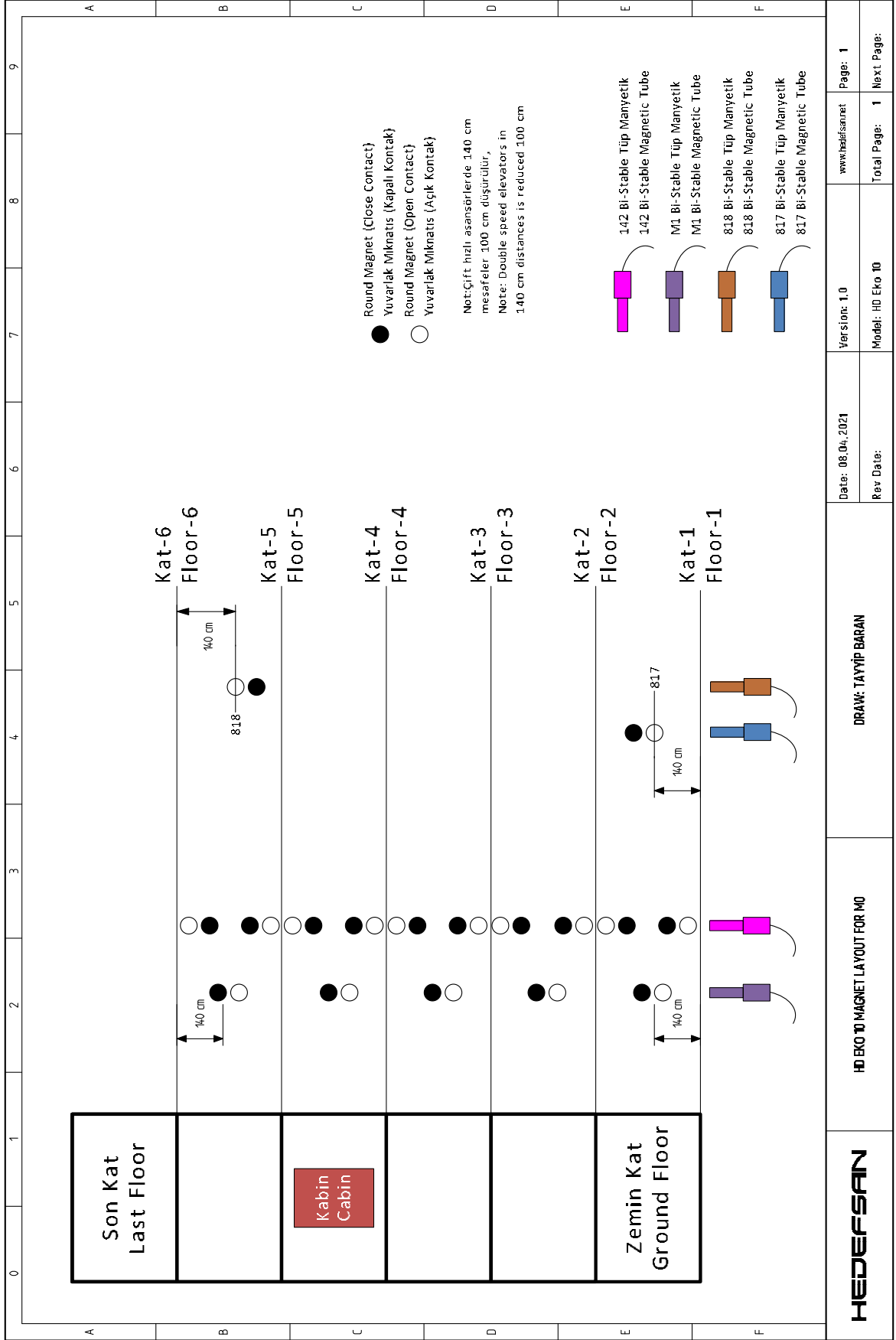
Next Page:

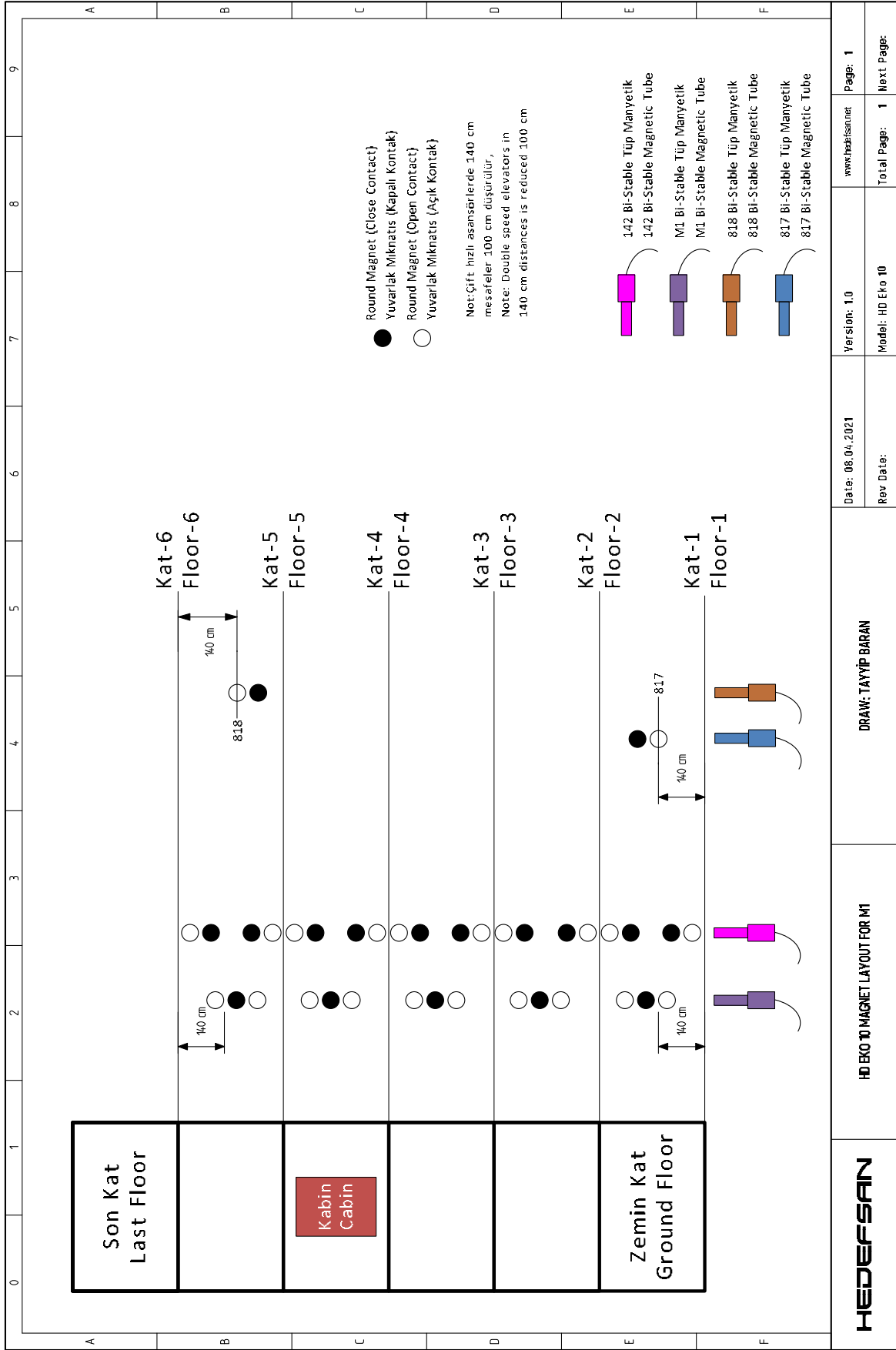
Rev Date:

Version: 1.0

www.hedefsan.net

Page: 2





HEDEFSAN	HD EKO 10 MAGNET LAYOUT FOR M1	DRAW: TAYYIP BARAN	Date: 08.04.2021	Version: 1.0	www.hedefsan.net	Page: 1
			Rev Date:	Model: HD Eko 10	Total Page: 1	Next Page:



HERKESİN BİR ASİSTANA İHTİYACI VARDIR!

EVERYONE NEEDS AN ASSISTANT!

Tüm Android ve App Store mağazalardan ücretsiz olarak indirebilirsiniz...

You can download the application on the all android and app store shops as free...

- Proje ve Dökümanlar
- Encoder Bölen Oranı
- Hata Kodları ve Çözümler
- Hedefsan Web
- Project and documents
- Encoder dividing rate
- Error codes and solutions
- Hedefsan Web

Hemen İndir
Download



Hemen İndir
Download



KONYA FABRİKA

Büsan Özel O.S.B. Fevzi Çakmak Mh. Demir Cd. Doruk Sanayi Sit.
No:15/D 42050 Karatay / KONYA

İSTANBUL ŞUBE

Şerifali Mh. Türker Cd. Burhan Sk.
No:21/A Ümraniye/İSTANBUL

ALANYA ŞUBE

Cumhuriyet Mh. 1409. Sk. Seher Sitesi
A Blok No:11/A Merkez/ALANYA

HEDEFSAN



(0850)

455 1 413

hedefsan.net