

HEDEFSAN[®]

ASANSÖR KONTROL SİSTEMLERİ

HD DOOR GOLD

Kullanım **Kılavuzu**

LIFT CONTROL SYSTEMS

TEKNİK ÖZELLİKLER

Giriş Beslemesi	
Giriş besleme voltajı	20VAC±%10
Maks. güç harcaması	10W (kontrol devresi) + Motor gücü
Besleme koruması	Sigorta korumalı (10A)
Motor Çıkışı	
Motor gerilimi	24VDC
Motor çıkış akımı	Maksimum 10A
Motor kontrol şekli	4 bölge kontrol
Motor koruması	Aşırı yük ve kısa devre korumalı
Encoder Girişi	
Encoder tipi	2 kanallı inkremental (artımlı) encoder
Encoder çözünürlüğü	100-5000 pals arasında herhangi bir model
Encoder voltajı	5VDC
Çıkış sinyalleri	
Kumanda panosu için çıkışlar	Kapı tam açıldı, Kapı tam kapandı, Kapı sıkıştı veya fotosel aktif çıkışı
Çıkış tipi	Transistör Maks. 1A, 24VDC için
Giriş sinyalleri	
Kapı kumanda-hız girişleri	Kapı aç sinyali, Kapı kapa sinyali
Diğer girişler	Fotosel sinyali, NDG sinyali
Kullanıcı arayüzü	
Standart kart üzerinde arayüz	2 satır 16 karakter LCD ekran ve 4-lü buton takımı
Sesli ikaz	Buzzer ile
Lisan seçimi	Türkçe, İngilizce
Çalışma sınırları	
Kapı genişliği	40 cm – 500 cm
Motor gücü	Maksimum 200W
Kapı açma-kapama hızı	5 cm/s – 100 cm/s
Kapı açma-kapama yavaş hızı	1 cm/s – 20 cm/s

KLEMENS RUMUZLARI

Motor Terminali	Motor çıkışı
Kart Besleme Girişi	18-24 VAC Besleme girişi
Akü Terminali	Akü + ucu - Akü – ucu

Encoder Terminali

A	Enkoder darbe giriş terminali (A kanalı)
B	Enkoder darbe giriş terminali (B kanalı)
GND	Enkoder için (-) besleme
+5V	Enkoder için +5V besleme

Kapı Hız Terminali

COM	Hız sinyalleri için ortak uç
OPEN	Aç sinyali girişi
CLOSE	Kapa sinyali girişi
SLOW	Düşük hız sinyal girişi
FAST	Yüksek hız sinyal girişi

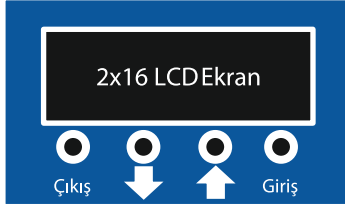
Fotosel Ve Diğer Giriş Terminali

+24V	Giriş sinyalleri için 24Vdc dahili besleme (+) uç
GND	Giriş sinyalleri için 0Vdc dahili besleme (-) uç
FSL	Fotosel sinyal girişi
KAT	JF sinyali (Kapı katta-kat arasında olduğunu belirtir.)
PI1	Programlanabilir giriş-çıkış

KART ÜZERİNDEKİ LEDLER VE AÇIKLAMALARI		
LED	Durum	Açıklama
5V	Yanık ●	+5V gerilimi var. (İşlemci beslemesi.)
	Sönük ●	+5V gerilimi yok.
15V	Yanık ●	+15V gerilimi var. (Motor sürücü devresi gerilimi.)
	Sönük ●	+15V gerilimi yok.
24V	Yanık ●	+24V gerilimi var. (Motor beslemesi)
	Sönük ●	+24V gerilimi yok.
E.5V	Yanık ●	+5V enkoder beslemesi var
	Sönük ●	+5V enkoder beslemesi yok.
FSL	Yanık ●	Fotosel sinyali var.
	Sönük ●	Fotosel sinyali yok.
KAT	Yanık ●	Katta sinyali var.
	Sönük ●	Katta sinyali yok.
PI1	Yanık ●	Programlanabilir giriş-çıkış sinyali var.
	Sönük ●	Programmable input-output signal yok.

Genel Uyarılar

- Kartın AC besleme girişi 18 - 24VAC gerilim aralığında olmalıdır. 24VAC üzeri besleme karta zarar verebilir.
- AC besleme için kullanılacak trafo uygun güçte seçilmelidir. Trafonun, motor gücünden en az 10-15 VA büyük seçilmesinde fayda vardır.
- Kapı motoru redüktörlü 24Vdc olmalıdır. Motor gücü en çok 240W olabilir.
- +5V beslemeli, çift kanal (A ve B kanalı), 100-5000 pals enkoder kullanılması zorunludur. Tek kanal enkoder ile çalışma yapılamaz. Mümkün olduğunca fazla çözünürlükte enkoder kullanmak faydalıdır.
- EN81'e göre acil stop, revizyon ve geri alma konumlarında otomatik kapı hareketsiz kalarak, bulunduğu pozisyonda kalır. Bu nedenle pompa sinyali çalışmaya izin verilmez. Bu çalışma tipi sadece eski veya standardın uygulanmayacağı asansörler için kullanılabilir.
- EN-81'e göre, maksimum durağan kapanma gücü 150N ile sınırlıdır. Çok yüksek değerlerde ayarlanmış kapama gücü ciddi yaralanmalara neden olabilir.
- EN-81'e göre, kapama yönünde kapının maksimum hareket enerjisi 10J'ü geçmemelidir. Bu değer, uzun süreli fotosel kesmesi sonucu kapı yavaş hızda kapamada ise maksimum 4J'dür.
- Kapı kartı üzerindeki sinyal girişlerine uygulanacak gerilimler 28Vdc'yi aşmamalıdır.
- Kapı kartı bir emniyet devresi düzenineği değildir. Bu nedenle kart üzerindeki programlanabilir çıkış asansörün emniyet devresi için kullanılmamalıdır.
- Montaj ya da kullanıcı hatasından dolayı meydana gelen yaralanma, ölüm ya da maddi kayıplarda **HEDEFSAN** sorumlu tutulamaz. Bu hatalardan dolayı arızalanan ürün garanti kapsamı dışında kalır



Tuş Fonksiyonları

Ana Ekranda

	Yukarı Tuşu	Ana ekran ve diğer ekranlar arasında geçiş yapmak için kullanılır.
	Aşağı Tuşu	Ana ekran ve diğer ekranlar arasında geçiş yapmak için kullanılır.
GİRİŞ	Giriş Tuşu	Menüye giriş için kullanılır.
ÇIKIŞ	Çıkış Tuşu	Menüden çıkış için kullanılır

Menüde

	Parametreyi değiştirir
GİRİŞ - ÇIKIŞ	Parametrenin değerini değiştirir.



KAPININ TANITILMASI

- Otomatik kapıyı elle orta konuma getirin.
- Çıkış tuşuna 3 saniye basılı tutun.
- İlk olarak açılış yönüne doğru hareket etmesi gerekiyor. (Hareket yönü ters ise motorun yönünü değiştirin. Motor yönü doğru ise kapatma yönünde kapının boyunu ölçecektir)

TUŞ TAKIMI İLE MENÜ AYARLARI GENEL AYAR PARAMETRELERİ

00: Lisan	Bu parametrede lisan seçimi yapılır
Türkçe	Türkçe dili
İngilizce	İngilizce dili

01: Komut Şekli	Komut Şeklinin Seçildiği Parametre
Aç ve Kapa Sin.	Açma ve kapama girişleri aktif.
Yalnız Kapat İle	Yalnızca kapama girişi aktif.
Yalnız Aç İle	Yalnızca açma girişi aktif.

02: Program Giriş	Programlanabilir Giriş veya Çıkış
K20 Çıkışı Olsun	Kapı aç sinyali olarak kullanılır
Kapalı RLY Olsun	Limit çıkışı olarak kullanılır
Açık RLY Olsun	Limit çıkışı olarak kullanılır

03: Komut Saklama	En Son Giriş Komutlarını Saklar.
İptal	Komut Saklama İptal
Aktif	Komut Saklama Aktif

04: Kapı Tipi	Kapı tipinin seçildiği parametre
Otomatik Kapı	Otomatik kapı seçeneği
Çarpma Kapı	Çarpma kapı seçeneği

05:Pid Kp

0800

Bu parametre Üretici fabrika tarafından ayarlanır.

06:Pid Ki

0180

Bu parametre Üretici fabrika tarafından ayarlanır.

07:Pid Kd

1000

Bu parametre Üretici fabrika tarafından ayarlanır.

08: Açma Yüksek Hızı

45 cm/sn

Açma Yüksek Hız Parametresi

Minimum 0,5 cm/sn
Maksimum 52 cm/sn değer girebilirsiniz.

09: Açma Düşük Hızı

03 cm/sn

Açma Düşük Hız Parametresi

Minimum 02 cm/sn
Maksimum 10 cm/sn değer girebilirsiniz.

10: Açma Hızlanma Zamanı

1,0 s

Açma Hızlanma Zamanı

Minimum 0,1 sn
Maksimum 3,0 sn değer girebilirsiniz.

11: Açma Yavaşlama Rampası

25,0 cm

Açma Yavaşlama Rampası

Minimum 05,0 cm
Maksimum 40 cm değer girebilirsiniz.

12: Açma Yavaşlama Yolu	Açma Yavaşlama Yolu
03,0 cm	Minimum 00,1 cm Maksimum 10,0 cm değer girebilirsiniz.

13: Açma Sıkışma Seviyesi	Açma Sıkışma Seviyesi
2.00	Minimum 00,5 Maksimum 5,00 cm değer girebilirsiniz.

14: Açık Tutma Basıncı	Açık Tutma Basıncı
0,5 A	Minimum 0,5 A Maksimum 1,5 A değer girebilirsiniz.

15: Açma Kaşık Hızı	Açma Kaşık Hızı
0,5 cm/sn	Minimum 02 cm/sn Maksimum 20 cm/sn değer girebilirsiniz.

16: Açma Kaşık Yolu	Açma Kaşık Yolu
030 mm	Minimum 000 mm Maksimum 100 mm değer girebilirsiniz.

17: Kapama Yüksek Hız	Kapama Yüksek Hız Parametresi
40 cm/sn	Minimum 05 cm/sn Maksimum 52 cm/sn değer girebilirsiniz.

18: Kapama Düşük Hız	Kapama Düşük Hız Parametresi
03 m/sn	Minimum 02 cm/sn Maksimum 10,0 cm değer girebilirsiniz.

19: Kapama Hızlanma Zamanı	Kapama Hızlanma Zamanı
1,5 sn	Minimum 0,1 sn Maksimum 3,0 sn değer girebilirsiniz.

20: Kapama Yavaşlama Rampası	Kapama Yavaşlama Rampası
25,0 cm	Minimum 0,5 cm Maksimum 40,0 cm değer girebilirsiniz.

21: Kapama Yavaş Yolu	Kapama Yavaşlama Yolu
02.0 cm	Minimum 00,1 cm Maksimum 10,0 cm değer girebilirsiniz.

22: Kapama Sıkışma Zamanı	Kapama Sıkışma Zamanı
1.00 sn.	Minimum 00,5 cm Maksimum 5 00 cm değer girebilirsiniz

23: Kapama Tutma Basıncı	Kapama Tutma Basıncı
0.5 A	Minimum 0,5 A Maksimum 1,5 A değer girebilirsiniz.

24: Kapama Kaşık Hızı	Kapama Kaşık Hızı
05 cm/sn	Minimum 02 cm/sn Maksimum 20 cm/sn değer girebilirsiniz.
25: Kapama Kaşık Yolu	Kapama Kaşık Yolu
Kaşık Yolu 030 mm	Minimum 000 mm Maksimum 100 mm değer girebilirsiniz.
26: Çalışma Sayacı	Çalışma Sayacı
	İlk Çalışmadan İtibaren Toplam Yapılan Açma Kapama Sayısı
27: Demo Modu	Kapının Belirtilen Zaman Aralığında Açılıp Kapanmasını Sağlar
İptal	0 ile 10 saniye arasında bir değer girebilir.
28: Firma Kodu	Üretici Firmaya Ait Parametre
Kapalı	Bu parametrede değişiklik yapılamaz
29: Encoder Pals	Bu parametre Üretici fabrika tarafından ayarlanır.
0100	
30: Motor Devri 1	Bu parametre Üretici fabrika tarafından ayarlanır.
3000	
31: Motor Devri 2	Bu parametre Üretici fabrika tarafından ayarlanır.
0200	
32: Teker Çapı	Bu parametre Üretici fabrika tarafından ayarlanır.
055	
33: Motor Voltajı	Bu parametre Üretici fabrika tarafından ayarlanır.
24.00V	

34: Motor Akımı

7.00 A

Bu parametre Üretici fabrika tarafından ayarlanır.

35: Fabrika Ayarı

Fabrika Ayarı

Fabrika Ayarlarına Dönmek İçin Kullanılır.

EKRANDAKİ MESAJLAR

Ana ekranda kapının çalışması ile ilgili gösterilen mesajlar.

Mesaj	Açıklama
Kapı Açık	Kapı açık durumda
Kapı Kapalı	Kapı kapalı durumda
Kapı Açılıyor	Kapı açma yönünde hareket ediyor
Kapı Kapanıyor	Kapı kapama yönünde hareket ediyor
Kaparken Sıkıştı	Kapamada sıkışma algılandı
Açarken Sıkıştı	Açmada sıkışma algılandı

KAPI AÇMA SEYİR PARAMETRELERİ

Bu parametreler aşağıdaki kapı açma seyir eğrisinden hareketle kapının ihtiyacına uygun olarak ayarlanmalıdır

Açma Yüksek Hızı

Kapının açma sırasında ulaşacağı en yüksek hızdır.

Açma Yavaş Hızı

Kapının açma sınır tamponuna varmadan önceki hızdır.

Açma Yavaşlama
Rampası

Kapının hızlanırken (düşük hızdan yüksek hız) ve yavaşlarken (yüksek hızdan düşük hız) yol alacağı mesafedir.

Açma Yavaş Yolu

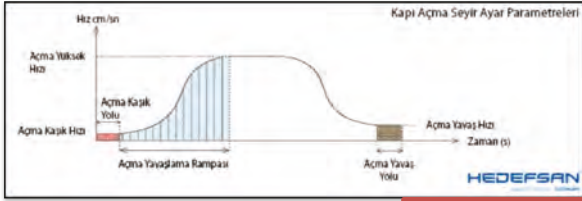
Kapının yavaş hızda açma sınır tamponuna kadar alacağı yolu belirler.

Açma Kaşık Hızı

Kaşığın açma hızıdır.

Açma Kaşık Yolu

Kaşığın tamamen açılabilmesi ve kapanabilmesi için gerekli olan Mesafedir.



Kıapı ama seyir eđrissi

KAPI KAPAMA SEYİR PARAMETRELERİ

Bu parametreler, ařađıdaki kıapı kapama seyir eđrisinden hareketle, kıapının ihtiyaına uygun olarak ayarlanmalıdır.

Kapama Yüksek Hız

Kapının kapama sırasında ulařacağı en yüksek hızdır.

Kapama Yavaş Hız

Kapının kapama sınır tamponuna varmadan önceki hızdır.

Kapama Yavaşlama Rampası

Kapının hızlanırken (düşük hızdan yüksek hız) ve yavaşlarken (yüksek hızdan düşük hız) yol alacağı mesafedir.

Kapama Yavaş Yolu

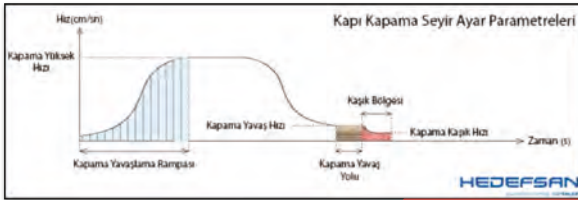
Kapının yavaş hızda kaşık bölgesine kadar alacağı yolu belirler.

Kapama Kaşık Hızı

Kaşığın kapama hızıdır.

Kapama Kaşık Yolu

Kaşığın tamamen açılabilmesi ve kapanabilmesi için gerekli olan mesafedir.



Kıapı kapama seyir eđrissi

KAPAMADA MAKSİMUM HIZ HESABI

EN-81'e göre, kapama yönünde kapının maksimum hareket enerjisi 10J'ü geçmemelidir. Bu değer, uzun süreli fotosel kesmesi sonucu (nudging modu) kapı yavaş hızda kapamada ise maksimum 4J olarak belirlenmiştir. Buna göre uygun kapı kapama hızları aşağıdaki formülden hesaplanabilir:

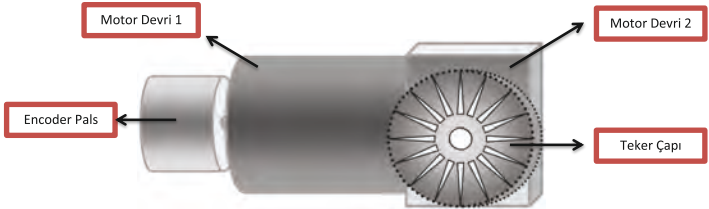
$$\text{Maksimum hareket enerjisi} = (1/2) \times Km \times (Vmaks^2)$$

Km: Kapı kanatlarının toplam kütlesi (kg)

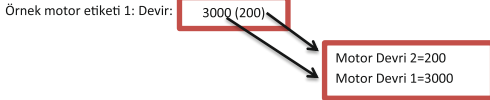
Vmaks: İzin verilen maksimum kapama hızı (m/s)

MOTOR PARAMETRELERİ

Encoder Pals	Motorla bağlı enkoderin bir devirde ürettiği darbe sayısıdır.
Motor Devri 1	Motor devridir (Redüksiyon giriş devridir)
Motor Devri 2	Redüksiyon çıkış devridir. (Motor devri/dişli oranı)
Teker Çapı	Tahrik tekeri çapıdır.



Aşağıda örnek motor etiketleri üzerinden motor dişli oranlarının nasıl tespit edileceği gösterilmiştir.



HIZ KONTROLÖRÜ AYAR PARAMETRELERİ

Hız Kontrol KP

PI hız kontrolörünün fark çarpanıdır. Panellerde titreme var ise bu Parametrenin değeri azaltılıp çoğaltılarak titreme giderilebilir.

Hız Kontrol KI

PI hız kontrolörünün integral çarpanıdır.

HIZ KONTROL KP ve HIZ KONTROL KI parametreleri motor devir ayarını yapan PI hız kontrolörünün tepki süresini belirler. İntegral çarpanı hataların toplamını karşıtı için KP'ye göre çok daha küçük seçilmelidir. Aksi takdirde vibrasyon ve seyir grafiğindeki tepeler oluşabilir. KP'yi genelde KI'nin 10 katından daha büyük seçmekte fayda vardır.

KI ve KP çok büyük olur ise motorda zorlanmalar oluşur. Çok küçük olur ise istenilen referans hızını motorun yakalamasında gecikmeler dolayısı ile hassasiyet kaybı oluşur.

ACİL DURUMDA ÇALIŞMA

Acil durumlar için AKU+ ve AKU- uçlarına 24VDC olacak şekilde seri bağlı 2 akü bağlanabilir. Kartta normal besleme olduğu sürece aküler şarj edilecek dolu olarak tutulacaktır. Enerji kesilmesi durumunda aküler devreye girecek çalışma sürdürülecektir. Aküden çalışmada dikkat edilmesi gereken konu aküler bittiğinde yada motoru besleyemeyecek duruma geldiğinde çalışma duracaktır.

YANGIN DURUMU ve NDG SİNYALİ İLE ÇALIŞMA

Yangın durumunda NDG sinyali ile aktif hale getirilen Nudging modu, fotosel kesik olsa bile kapının yavaş yavaş kapanmasını sağlar. Bu işlem sırasında kart aynı zamanda sesli uyarı (kesik kesik beep) verir. Bu sayede kabin hareket edebilir duruma gelir. Bu modda amaç kapının açık tutulmasını önlemektir.

BİLGİ MESAJLARI

HD Door Gold Tuş Takımı ekranında kapının çalışması ile ilgili olarak aşağıdaki mesajlar verilmektedir.

Kapı Açık

Kapı açık durumda. Ekranda pozisyon bilgisi olarak P: 0cm yazacaktır.

Kapı Kapalı

Kapı kapalı durumda. Ekranda pozisyon bilgisi olarak kapı boyu yazacaktır.

Kapı Açılıyor

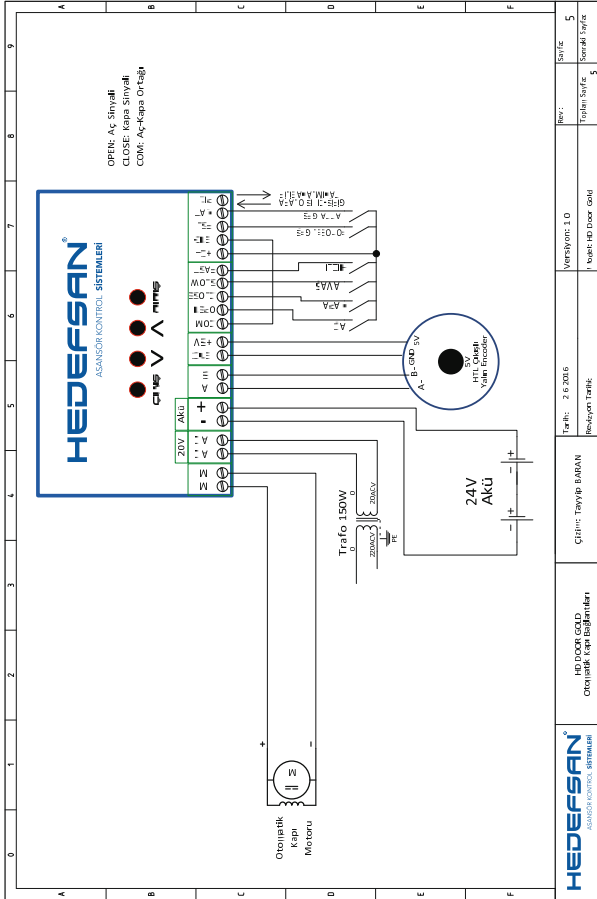
Kapı açma yönünde hareket ediyor. Kapı açarken hız ve pozisyon bilgisi ekranda gösterilmektedir

Kapı Kapanıyor

Kapı kapama yönünde hareket ediyor. Kapı kaparken hız ve pozisyon bilgisi ekranda gösterilmektedir.

Kapı Duruyor

Kapı açık veya kapalı konumun dışında ise, ekranda Bu bilgi mesajını görürsünüz.



LIFT CONTROL **SYSTEMS**

HEDEFSAN[®]

ASANSÖR KONTROL **SİSTEMLERİ**

Büsan Özel Org. San. Bölğ. Fevzi Çakmak Mah. Demir Cad.
Doruk San. Sit. No :15/D 42050 Karatay/KONYA /TÜRKİYE



(0850)

455 1 413

www.hedefsan.net